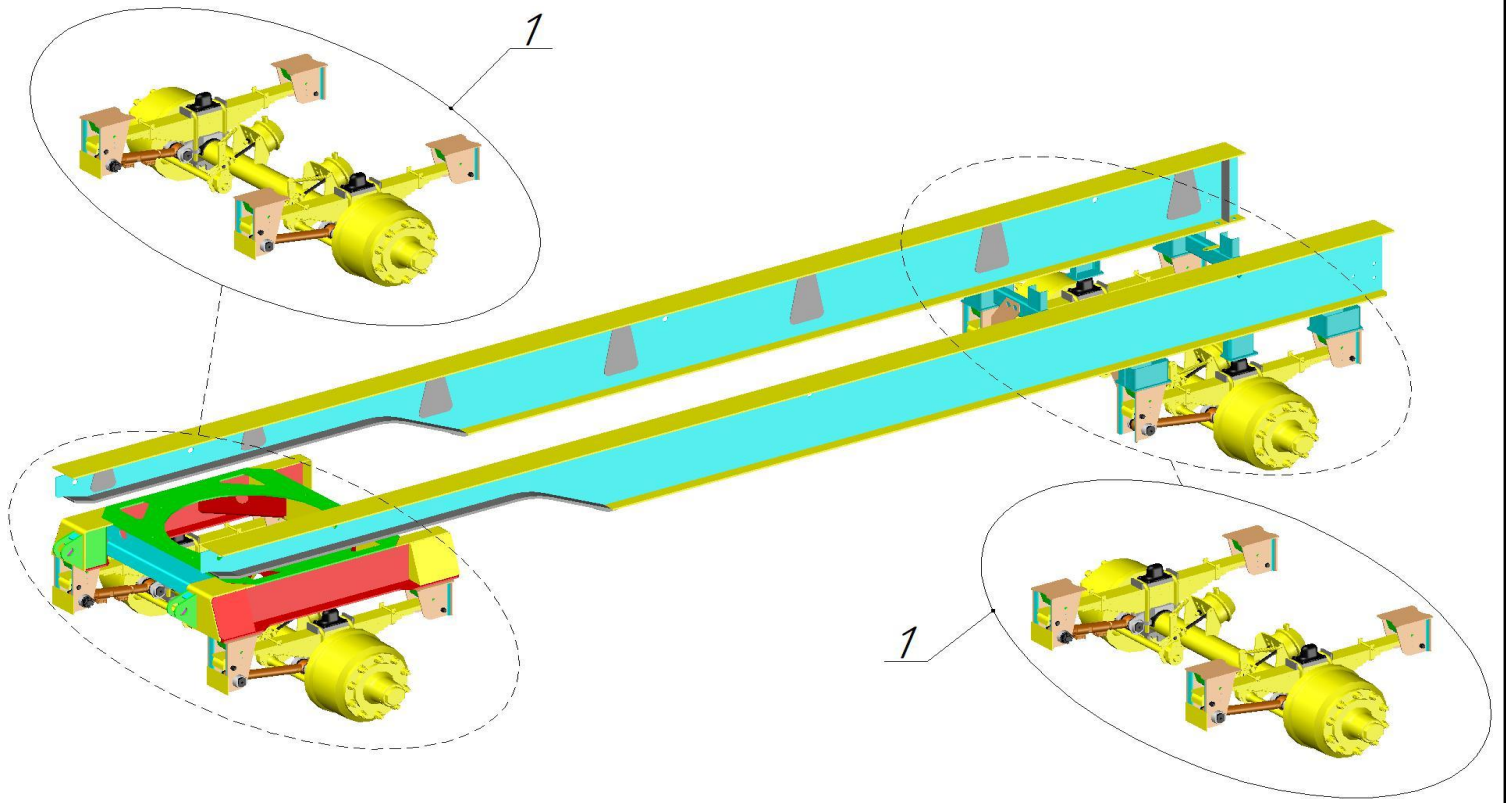
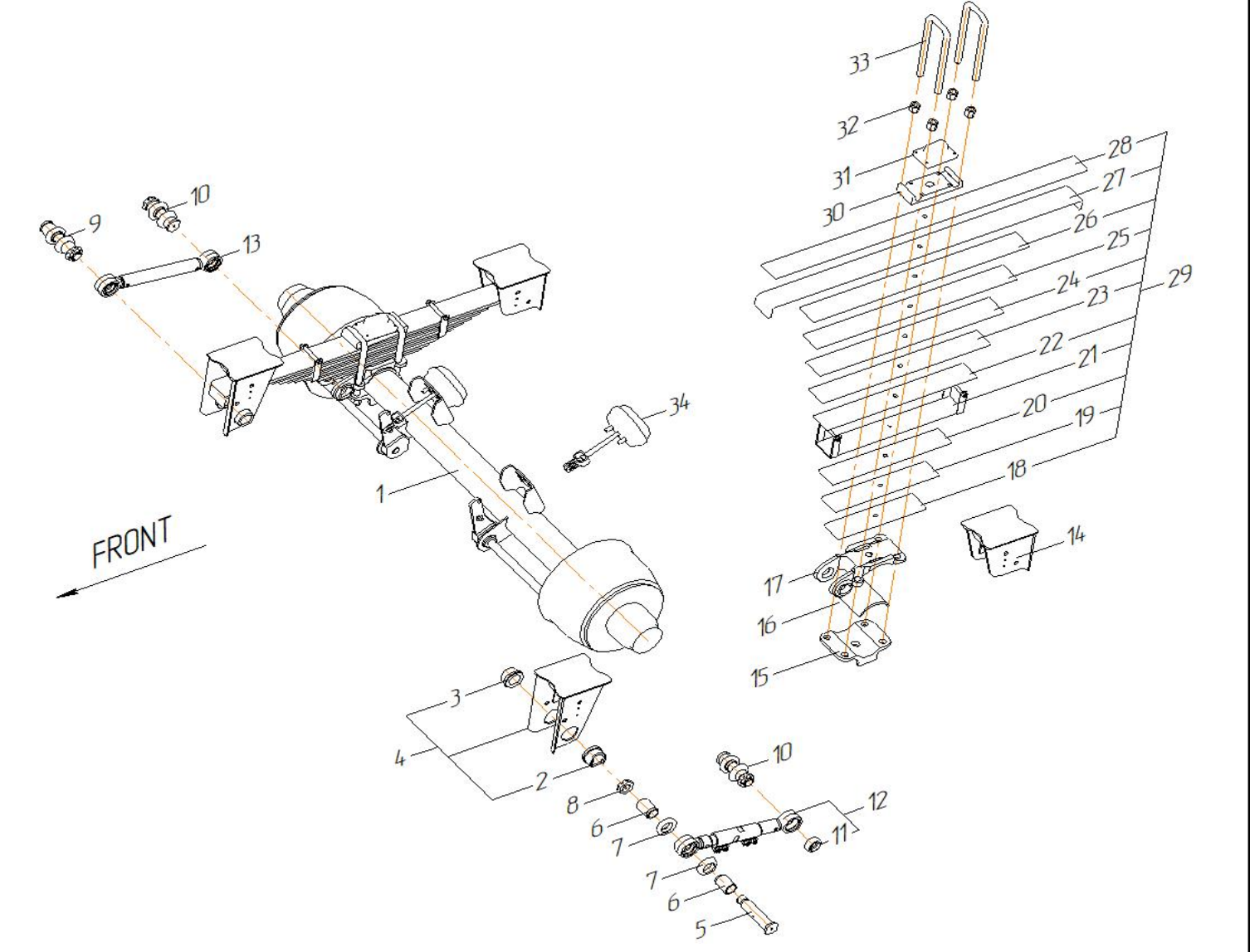


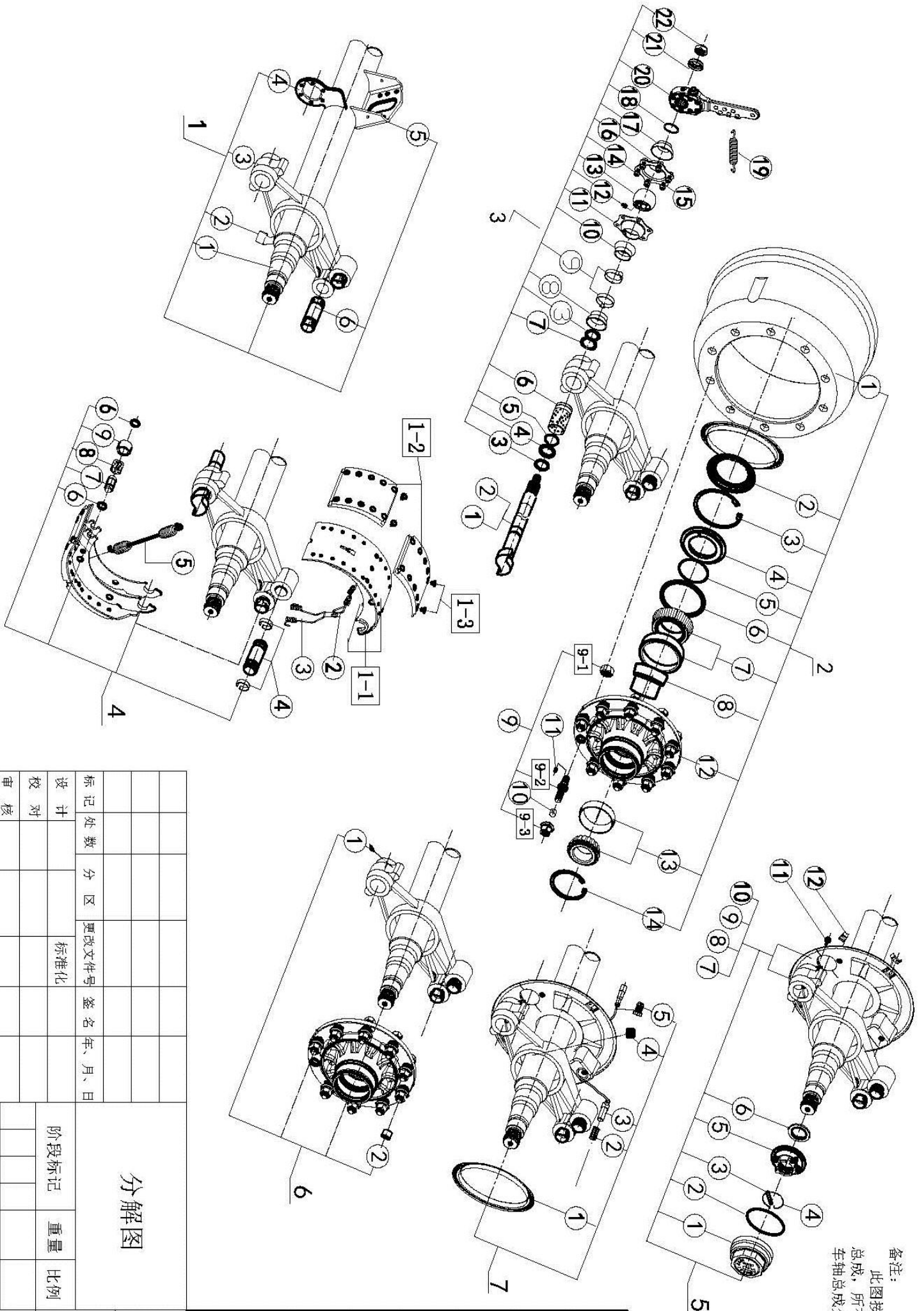
29	282.32.2900.2.00В	Подвеска комбинированная	ТСП/Н/В	односкат	
----	-------------------	--------------------------	---------	----------	--



1	282.32.29.1.2.00В	Подвеска передняя	ТСП/Н/В	односкат	
	282.32.29.2.00В	Подвеска задняя			



№ п/п	Обозначение	Наименование	Кол-во на ТС	Комментарий	Кол-во в заказ
1	282.32.29.1.2.00В.1	Ось с АБС	1	односкат	
2	282.32.29.1.2.00В.2	Втулка	2	фрезеровка	
3	282.32.29.1.2.00В.3	Втулка	2		
4.1	282.32.29.1.2.00В.4.1	Кронштейн подвески передний левый	1	СБ	
4.2	282.32.29.1.2.00В.4.2	Кронштейн подвески передний правый	1	СБ	
5	282.32.29.1.2.00В.5	Палец	2		
6	282.32.29.1.2.00В.6	Втулка	4		
7	282.32.29.1.2.00В.7	Манжет	8		
8	282.32.29.1.2.00В.8	Гайка специальная	4		
9	282.32.29.1.2.00В.9	Палец СБ	2		
10	282.32.29.1.2.00В.10	Палец СБ	2		
11	282.32.29.1.2.00В.11	Подшипник	4		
12	282.32.29.1.2.00В.12	Штанга реактивная регулируемая	1	L=460 мм	
13	282.32.29.1.2.00В.13	Штанга реактивная нерегулируемая	1	L=460 мм	
14	282.32.29.1.2.00В.14	Кронштейн подвески задний	2	СБ	
15	282.32.29.1.2.00В.15	Накладка крепления рессоры	2		
16	282.32.29.1.2.00В.16	Подушка кронштейна реактивной штанги	2		
17.1	282.32.29.1.2.00В.17.1	Кронштейн реактивной штанги левый	1		
17.2	282.32.29.1.2.00В.17.2	Кронштейн реактивной штанги правый	1		
18	282.32.29.1.2.00В.18	Лист №13 рессоры	1		
19	282.32.29.1.2.00В.19	Лист №12 рессоры	1		
20	282.32.29.1.2.00В.20	Лист №11 рессоры	1		
21	282.32.29.1.2.00В.21	Лист №10 рессоры	1		
22	282.32.29.1.2.00В.22	Лист №9 рессоры	1		
23	282.32.29.1.2.00В.23	Лист №8 рессоры	1		
24	282.32.29.1.2.00В.24	Лист №7 рессоры	1		
25	282.32.29.1.2.00В.25	Лист №6 рессоры	1		
26	282.32.29.1.2.00В.26	Лист №5 рессоры	1		
27	282.32.29.1.2.00В.27	Лист №3 рессоры	1		
28	282.32.29.1.2.00В.28	Лист №1 рессоры	1		
29	282.32.29.1.2.00В.29	Рессора 11 листов	2	СБ	
30	282.32.29.1.2.00В.30	Накладка стремянок рессоры	2		
31	282.32.29.1.2.00В.31	Буфер дополнительный	2		
32	282.32.29.1.2.00В.32	Гайка стремянок	8		
33	282.32.29.1.2.00В.33	Стремянка рессоры	4		
34	282.32.29.1.2.00В.34	Камера тормозная тип 24	2		



备注：
此图接
总成，所
车轴总成。

分解图

设计	处数	分区	更改文件号	签名	年、月、日	阶段标记	重量	比例
校对			标准化					
审核						共	张	第
工艺						张		张

№ п/п	Обозначение	Наименование	Кол-во на ось	Комментарий	Кол-во в заказ
1		Балка оси в сборе			
1.1	282.32.29.1.2.00В.1.1.1	Балка оси	1	односкат	
1.2	282.32.29.1.2.00В.1.1.2	Кронштейн ABS	2		
1.3	282.32.29.1.2.00В.1.1.3	Кронштейн тормозных колодок	2		
1.4	282.32.29.1.2.00В.1.1.4	Кронштейн кулачкового вала	2		
1.5	282.32.29.1.2.00В.1.1.5	Кронштейн тормозной камеры	2		
1.6	282.32.29.1.2.00В.1.1.6	Тормозной штифт	4		
2		Тормозной барабан и ступица в сборе			
2.1	282.32.29.1.2.00В.1.2.1	Тормозной барабан	2		
2.2	282.32.29.1.2.00В.1.2.2	Пылезащитное кольцо	2		
2.3	282.32.29.1.2.00В.1.2.3	Стопорное кольцо (большое)	2		
2.4	282.32.29.1.2.00В.1.2.4	Гнездо подшипника	2		
2.5	282.32.29.1.2.00В.1.2.5	Уплотнительное резиновое кольцо	2		
2.6	282.32.29.1.2.00В.1.2.6	Сальник	2		
2.7	282.32.29.1.2.00В.1.2.7	Подшипник в сборе (большой)	2		
2.8	282.32.29.1.2.00В.1.2.8	Маслоотбойник	2		
2.9.1	282.32.29.1.2.00В.1.2.9.1	Гайка внутренняя (малая)	20		
2.9.2	282.32.29.1.2.00В.1.2.9.2	Шпилька колеса	20		
2.9.3	282.32.29.1.2.00В.1.2.9.3	Колесная гайка	20		
2.10	282.32.29.1.2.00В.1.2.10	Втулка колесной шпильки (центрирующая)	4		
2.11	282.32.29.1.2.00В.1.2.11	Цилиндрическая шпилька	20		
2.12	282.32.29.1.2.00В.1.2.12	Ступица	2		
2.13	282.32.29.1.2.00В.1.2.13	Подшипник в сборе (малый)	2		
2.14	282.32.29.1.2.00В.1.2.14	Стопорное кольцо (малое)	2		
3		Кулачковый вал в сборе			
3.1	282.32.29.1.2.00В.1.3.1	Кулачковый вал (левый)	1		
3.2	282.32.29.1.2.00В.1.3.2	Кулачковый вал (правый)	1		
3.3	282.32.29.1.2.00В.1.3.3	Пружинное стопорное кольцо (большое)	2		
3.4	282.32.29.1.2.00В.1.3.4	Держатель сальника кулачкового вала	2		
3.5	282.32.29.1.2.00В.1.3.5	Уплотнительное кольцо	2		
3.6	282.32.29.1.2.00В.1.3.6	Втулка кулачкового вала медная	2		
3.7	282.32.29.1.2.00В.1.3.7	Регулировочная шайба	2		
3.8	282.32.29.1.2.00В.1.3.8	Резиновый пылезащитный чехол (большой)	2		
3.9	282.32.29.1.2.00В.1.3.9	Хомут	4		
3.10	282.32.29.1.2.00В.1.3.10	Резиновый пылезащитный чехол (большой) F	2		
3.11	282.32.29.1.2.00В.1.3.11	Корпус подшипника кулачкового вала 1	2		
3.12	282.32.29.1.2.00В.1.3.12	Смазочный штуцер (прямой) (Пресс-масленка)	2		
3.13	282.32.29.1.2.00В.1.3.13	Подшипник кулачкового вала	2		
3.14	282.32.29.1.2.00В.1.3.14	Гайка	12		
3.15	282.32.29.1.2.00В.1.3.15	Болт М8×25	12		
3.16	282.32.29.1.2.00В.1.3.16	Корпус подшипника кулачкового вала 2	2		
3.17	282.32.29.1.2.00В.1.3.17	Резиновый пылезащитный чехол (малый)	2		
3.18	282.32.29.1.2.00В.1.3.18	Пружинное стопорное кольцо (малое)	4		
3.19	282.32.29.1.2.00В.1.3.19	Пружина регулировочного рычага	2		
3.20	282.32.29.1.2.00В.1.3.20	Регулировочный рычаг тормозных колодок (трещотка) в сборе	2		
3.21	282.32.29.1.2.00В.1.3.21	Накладка регулировочного рычага	2		
3.22	282.32.29.1.2.00В.1.3.22	Гайка кулачкового вала	2		
4		Тормоз в сборе			
4.1.1	282.32.29.1.2.00В.1.4.1.1	Тормозная колодка в сборе	4		
4.1.2	282.32.29.1.2.00В.1.4.1.2	Тормозная колодка	8		
4.1.3	282.32.29.1.2.00В.1.4.1.3	Заклепка	80		
4.2	282.32.29.1.2.00В.1.4.2	Стопорная пружина 2	2		
4.3	282.32.29.1.2.00В.1.4.3	Стопорная пружина 1	2		

4.4	282.32.29.1.2.00В.1.4.4	Стопорное кольцо опорного пальца	8		
4.5	282.32.29.1.2.00В.1.4.5	Возвратная пружина колодки	4		
4.6	282.32.29.1.2.00В.1.4.6	Стопорное кольцо	8		
4.7	282.32.29.1.2.00В.1.4.7	Ось ролика колодки тормоза	8		
4.8	282.32.29.1.2.00В.1.4.8	Втулка ролика тормозной колодки	4		
4.9	282.32.29.1.2.00В.1.4.9	Ролик колодки тормоза	4		
5		Уплотнительный узел в сборе			
5.1	282.32.29.1.2.00В.1.5.1	Крышка ступицы	2		
5.2	282.32.29.1.2.00В.1.5.2	Уплотнительное кольцо крышки ступицы	2		
5.3	282.32.29.1.2.00В.1.5.3	Стопорный палец	2		
5.4	282.32.29.1.2.00В.1.5.4	Стопорное кольцо	2		
5.5	282.32.29.1.2.00В.1.5.5	Гайка ступицы	2		
5.6	282.32.29.1.2.00В.1.5.6	Стопорная шайба	2		
5.7	282.32.29.1.2.00В.1.5.7	Пылезащитный чехол (левый 1)	1		
5.8	282.32.29.1.2.00В.1.5.8	Пылезащитный чехол (левый 2)	1		
5.9	282.32.29.1.2.00В.1.5.9	Пылезащитный чехол (правый 1)	1		
5.10	282.32.29.1.2.00В.1.5.10	Пылезащитный чехол (правый 2)	1		
5.11	282.32.29.1.2.00В.1.5.11	Шпилька М10×16	8		
5.12	282.32.29.1.2.00В.1.5.12	Резиновая заглушка	6		
6		Другие детали			
6.1	282.32.29.1.2.00В.1.6.1	Смазочный штуцер (прямой) (Пресс-масленка)	2		
6.2	282.32.29.1.2.00В.1.6.2	Защитный колпачок колесной шпильки (R)	20		
7		ABS в сборе			
7.1	282.32.29.1.2.00В.1.7.1	Зубчатое кольцо	2		
7.2	282.32.29.1.2.00В.1.7.2	Гибкий вкладыш	2		
7.3	282.32.29.1.2.00В.1.7.3	Датчик	2		
7.4	282.32.29.1.2.00В.1.7.4	Хомут	2		
7.5	282.32.29.1.2.00В.1.7.5	Заглушка	2		